

Vad kostar en bänkskiva?

Priset på en bänkskiva påverkas av:

- Material
- Djup
- Längd
- Tjocklek
- Kantlist/kantprofil
- Bearbetningar så som skarvar, hållurtag etc
- Typ av diskho



Diskho

Stänkpanel

Bearbetningar så som skarvar, hållurtag etc.

Material

Längd och djup

Tjocklek

Kantlist/
kantprofil



Bra att veta

Materialen har olika maxlängder, kolla vad som gäller för aktuellt material.

En underlimmad eller planlimmad ho är inte bara snygg utan framför allt praktisk. Inga kanter där smuts och vatten fastnar utan det åker rätt ner i slasken där det hör hemma. Ett val man inte kommer att ångra.

Stänkpanel är ett smart alternativ till kakel. Enkelt att limma med monteringslim direkt på väggen.

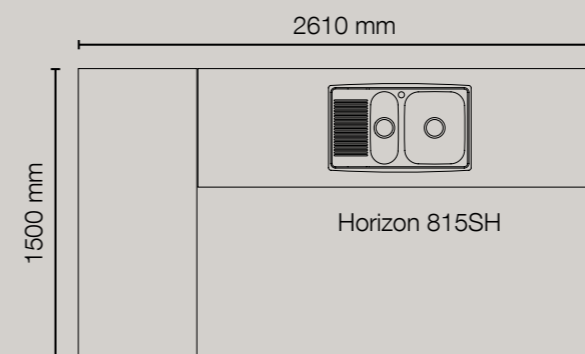
Till massivträ tillkommer det alltid pris för monterings- och underhållskit.

Skräddarsydda bänkskivor och stänkpaneler

Vi på LG Collection har den kompletta lösningen med bänkskivor, stänkpaneler, blandare och diskhoar i olika stilar och prisklasser. Vi skräddarsyr våra bänkskivor efter kundens önskemål och gör varje skiva unik. Vi kan även matcha skivorna med fönsterbänkar i samma material och mönster. I vårt sortiment har vi även bänkskivor och stänkpaneler i fasta mått.

Prisexempel, konfektionerad bänkskiva

Nedan visar vi en och samma lösning i tre olika material. Vi har i detta prisexempel utgått från den vanligaste tjockleken och djupet på de bänkskivor som vi säljer, 30 mm tjock och 610 mm djup (med undantag för kompaktlaminat som har standardtjocklek 12 mm). Dessutom räknar vi med en underlimmad diskho, något som vi rekommenderar för bästa funktion.



Laminat

Laminat i prisklass B med ABS-kantlist på en sida
Pris ca: 17 276,-

Kompaktlaminat

Royal White standardtjocklek 12 mm
Pris ca: 26 519,-

Massivträ

Ek med hårdvaxolja och standardkant
Pris ca: 30 163,-

OBS! Frakt tillkommer, se separata leveransvillkor.